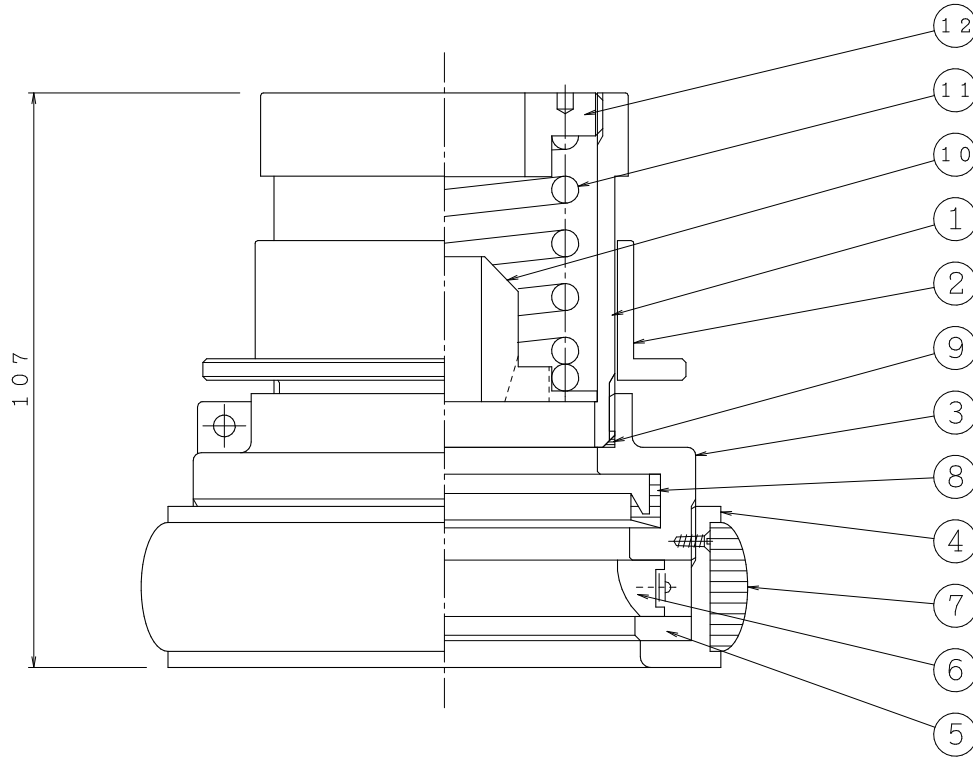


品番	名称	材質	個数	備考
1	差シ金具	CAC406	1	65AJISB9911
2	押し輪	C3771	1	
3	受け金具	CAC406	1	65AJISB9911
4	締め輪	CAC406	1	
5	ツメ座	CAC406	1	
6	ツメ	CAC403	3	
7	保護タイヤ	N.B.R	1	
8	パッキン	C.R	1	
9	Oリング	N.B.R	1	S-60
10	ニードル	C3771	1	
11	スプリング	SUS304	1	
12	スリーブ	C3604	1	

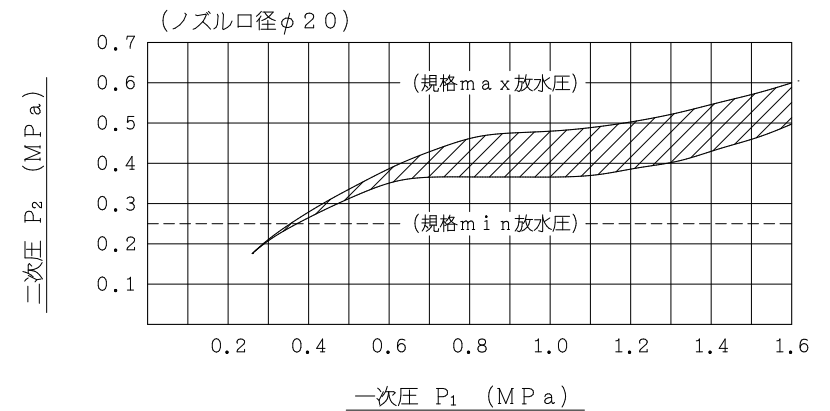


消防用接続器具品質評価型式番号『品評接第5～48号』

呼称：65A

仕上：クロムめっき

質量：約 2.5 kg



△	..	図	65A差込式メス×65A差込式オス	製図日	2018年 12月 28日				
△	..	名	媒介金具(減圧機構付)	図番	KHC0610				
△	..				承認	照査	製図	縮尺	—
△	..				伊藤	尺	—		